

## LADEN

15W Sarkıt Linear LED Aydınlatma Armatürü



Ürün Kodu : VL567015

### Ürün Bilgisi

#### Ürün Özellikleri

Gövde	: Alüminyum Ekstrüzyon Gövde
Difüzör	: Opal Cam
Optik	: -
IP Koruma Sınıfı	: IP 54
Kullanım Şekli	: Sıva Üstü
Işık Kaynağı	: Mid Power LED

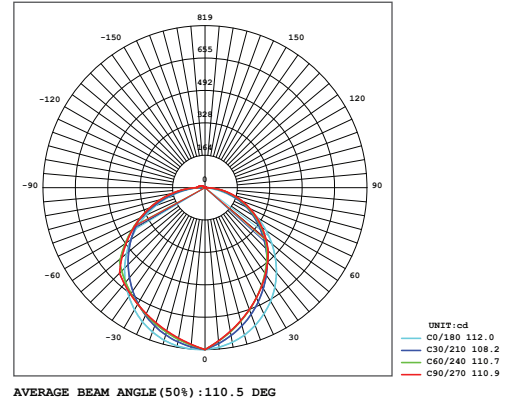
#### Optik ve Elektriksel Özellikler

Tüketim Gücü	: 15 W
Armatür Lümeni	: 1534 lm
Armatür Verimliliği	: 102.2 lm/W
Giriş Gerilimi	: 220-240 V
Giriş Frekans	: 50-60 Hz
Güç Faktörü	: > 0.98
Max. Gerilim Dayanımı (surge)	: 2 kV
Sürüş Akımı	: 700 mA
Renk Sıcaklığı (CCT)	: 6500K
Renksek Geriverim İndeksi (CRI)	: > 80

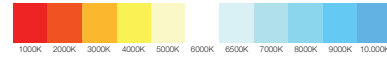
#### Diğer Özellikler

Çalışma Sıcaklık Aralığı	: -20°C / +45°C
Darbe Dayanım Sınıfı (IK)	: IK09
Led Ömrü	: 100.000 Saat

### Işık Eğrisi



### Renk Sıcaklık Tablosu



#### Opsiyonel Özellikler

Renk Sıcaklığı	: 3000K / 4000K / 5700K
Dali Uyumluluğu	: Var
Sensör	: Var
Sarkıt	: Var



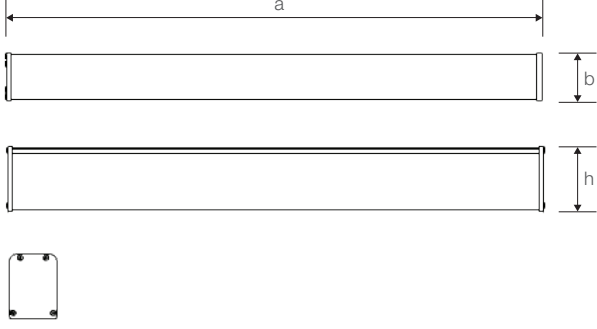
# LADEN

15W Sarkıt Lineer LED Aydınlatma Armatürü

Ürün Kodu

: VL567015

## Standart Model



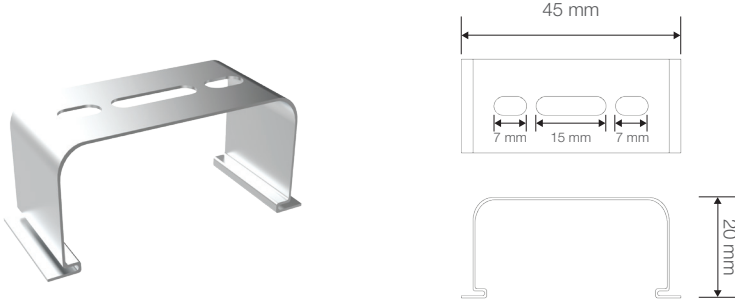
## Ürün ölçüleri (mm)

	a	b	h
Standart	603	54	74

## Ağırlık (kg)

15W	1,13
-----	------

## Askı Takım Özellikleri



- YAVUZ, önceden bildirmeksizin gerekli gördüğü değişiklikleri yapma hakkını saklı tutar.